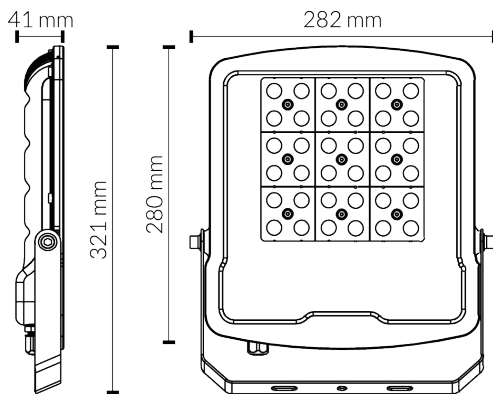


Ficha técnica



| CÓDIGO | POTENCIA | LUMENS | VARIEDADE |
|-------------|----------|---------|-----------|
| 561000390NW | 100W | 14300lm | 175-265V |

AS ESPECIFICAÇÕES TÉCNICAS

| | |
|-------------------------|----------------------|
| Tipo de óptica | Óptica simétrica 90° |
| Temperatura de cor | 4000K |
| IRC | >80 |
| Chip de led | Lumileds SMD 2835 |
| Temperatura de trabalho | -20°/50° |
| Material | Aluminio |
| Acabado | Preto |
| Dimensões | 282x321x41 mm |
| Certificados | CE&Rohs |
| Horas de vida | 55.000 h |
| Peso | 1,72 kg |

